



**MANUAL DO USUÁRIO**  
**1600.1EVO5**

Introdução.....	3
Conteúdo da embalagem.....	3
Instruções de segurança.....	4
Montagem e desmontagem da capa plástica.....	5
Descrição dos painéis	
Entradas de áudio e controles.....	6
Alimentação e saídas de áudio.....	7
Dimensionamento elétrico.....	8
Entradas de áudio.....	8
Sequência de instalação.....	9
Diagrama de conexões.....	10
SD RLC e Procedimento para regulagem do ganho.....	11
Regulagem de Bass Boost e Crossover.....	12
Especificações Técnicas	
Parâmetros.....	13
Dados Dimensionais.....	13

**Prezado Consumidor,**

Parabéns por ter adquirido um produto da mais alta qualidade e tecnologia! Os produtos da *SounDigital* são desenvolvidos para garantir a máxima eficiência e confiabilidade em seu sistema de áudio.

**Amplificadores Classe D:**

Os amplificadores Classe D têm como principais características a qualidade de áudio, eficiência, versatilidade de aplicação e design compacto. Seguem as vantagens dessas características:

**Qualidade de Áudio** – No passado, os produtos Classe D tinham resposta limitada e para frequências mais altas, os produtos Classe AB tinham melhor desempenho, porém a eficiência destes eram muito baixas. As novas tecnologias introduzidas pela *SounDigital* resultaram em um amplificador Classe D com alta eficiência e desempenho superior ao Classe AB.

**Eficiência** – Os amplificadores *SounDigital* Classe D tem eficiência total (Saída + Fonte) superior a 70% o que garante um menor consumo de bateria e menor aquecimento.

**Versatilidade de Aplicação** – A resposta plana em todas as frequências dos amplificadores *SounDigital* permite que estes sejam utilizados em todos os sistemas de som automotivo. Atendendo as exigências com extrema qualidade.

**Design Compacto** – A alta eficiência e alta tecnologia aplicada, permite que os amplificadores *SounDigital* sejam muito compactos, facilitando a instalação em veículos onde o espaço é limitado.

**INFORMAÇÕES IMPORTANTES**

Leia atentamente este manual e siga de forma precisa todas as informações aqui contidas, estas são muito importantes e permitem que seu amplificador funcione de forma ideal. Caso julgue necessário, não hesite em contatar nosso suporte técnico pelo e-mail [sac@soundigital.com.br](mailto:sac@soundigital.com.br) ou pelo SAC (51) 3042-9001.

**CONTEÚDO DA EMBALAGEM**

- 1 Amplificador **1 600.1 EVO5**
- 1 Guia rápido de instalação com certificado de garantia
- 1 Adesivo promocional

Para prevenir ferimentos ao usuário ou danos ao amplificador, leia todas as instruções de segurança contidas neste manual;

Caso sintam-se inseguros para fazer a instalação do equipamento, procure o suporte técnico *SounDigital* ou um profissional qualificado em instalação de som automotivo;

Antes de proceder com a instalação de qualquer equipamento elétrico no veículo, desligue o terminal negativo (-) da bateria para evitar princípios de incêndio, ferimentos ou danos ao amplificador;

Utilize seu sistema de som com segurança, a exposição contínua a pressões sonoras acima de 85 decibéis pode causar danos auditivos irreversíveis;

Este equipamento é para uso em baterias automotivas de tensão DC entre 12,6 e 14,4 volts. Antes de instalar o equipamento, verifique a tensão das baterias;

Não instale o amplificador no compartimento do motor ou em locais expostos a água, umidade, pó ou sujeira;

Instale o amplificador em um local arejado e evite que as janelas laterais de ventilação sejam obstruídas;

Fixe o amplificador de maneira apropriada e firme. Evite a fixação em partes metálicas, pois este procedimento pode causar "Looping" de terra (ruídos);

Utilize "O-rings" de borracha ao passar os fios em paredes metálicas a fim de evitar que os mesmos sejam cortados e provoquem curto-circuito;

Certifique-se de que o local escolhido para instalação do amplificador não prejudique o funcionamento do veículo;

Durante a utilização deste produto, a carcaça/dissipador em alumínio pode alcançar temperaturas superiores a 60°C. Antes de tocar no amplificador, tenha certeza que este está frio;

Para manter a dissipação térmica eficiente, limpe periodicamente o dissipador, retirando pó e impurezas, com a ajuda de um pincel e/ou pano seco;

Muito cuidado ao fazer furos no veículo, certifique-se de não furar o tanque de combustível, linhas de freio, cabos elétricos, etc;

Certifique-se que todos os cabos estão corretamente fixados ao longo de toda a instalação;

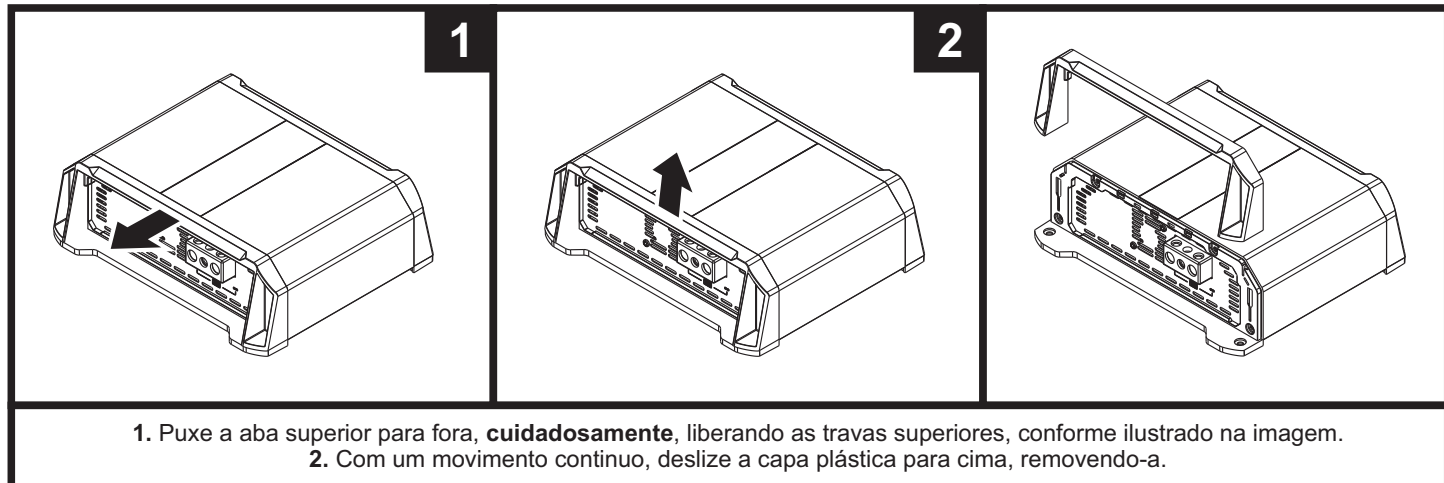
Utilize luvas, óculos de proteção e todos os equipamentos de segurança necessários durante a instalação dos amplificadores SounDigital.

**Cuidado!**

Este símbolo alerta o usuário sobre a presença de instruções importantes. Deixar de cumprir estas instruções pode vir a causar dano ao amplificador ou ao usuário.

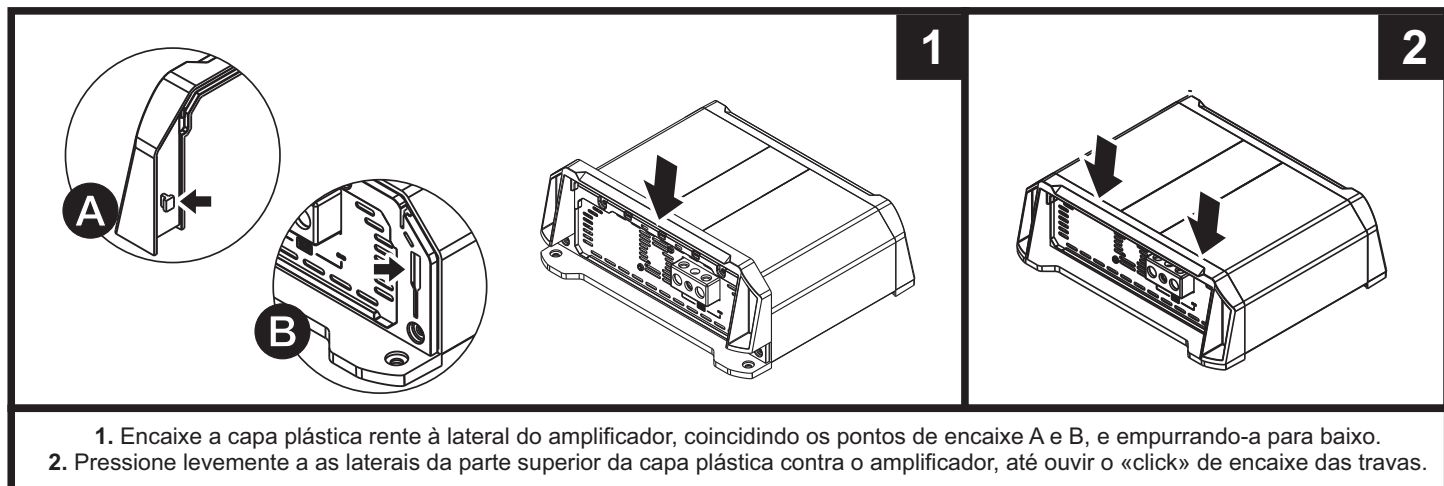
As capas plásticas tem a função de dar acabamento e esconder os parafusos de fixação do amplificador. para removê-las e recolocá-las, siga as instruções abaixo.

#### DESMONTAGEM DA CAPA

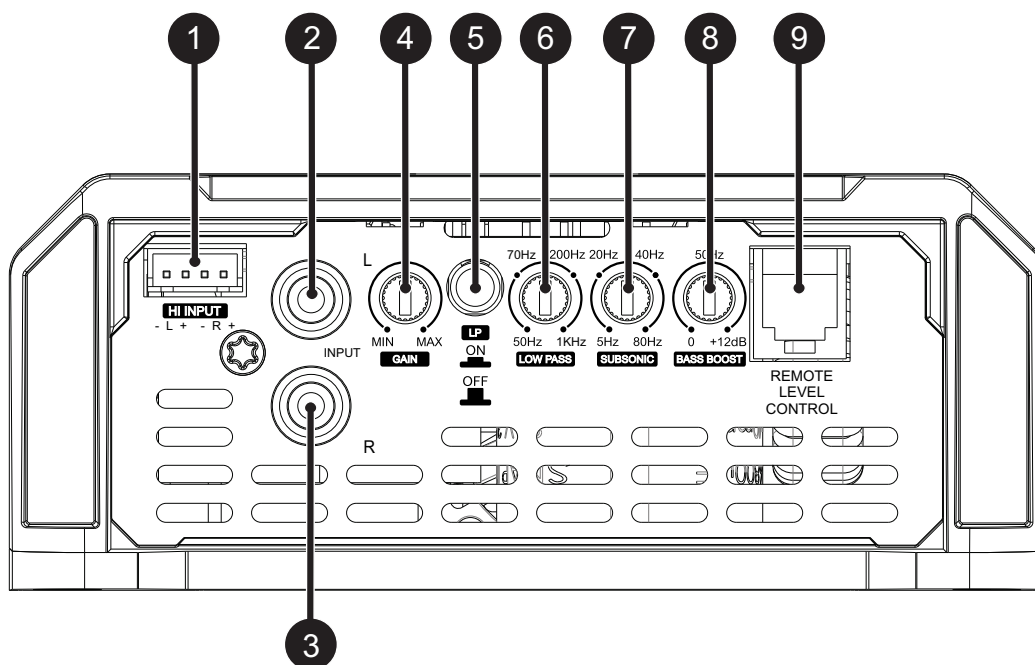


\*Imagens meramente ilustrativas.

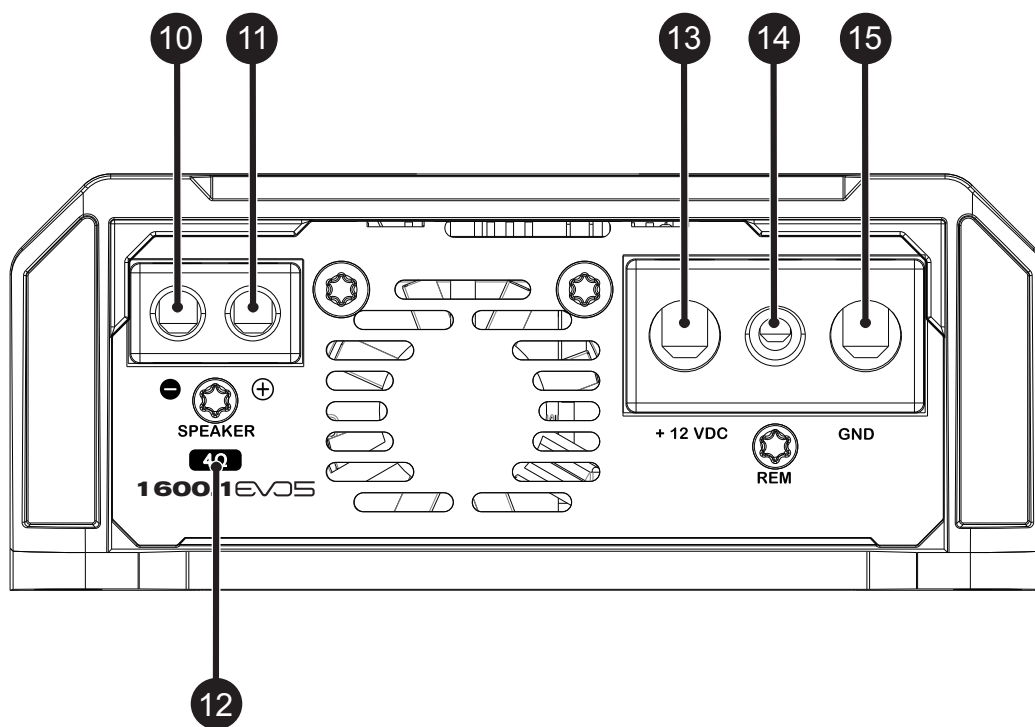
#### MONTAGEM DA CAPA



\*Imagens meramente ilustrativas.



1	Canal direito Canal esquerdo	Entradas de áudio de alto sinal
2	Canal esquerdo	Entradas de áudio - conectores RCA
3	Canal direito	
4	-	Controle variável de ganho
5	-	Chave Liga/Desliga do filtro "PASSA-BAIXA"
6	-	Controle variável do filtro "PASSA-BAIXA" (50Hz - 1kHz)
7	-	Controle variável do filtro "SUBSÔNICO" (5Hz - 80Hz)
8	-	Controle variável de "BASS BOOST" em 50Hz (0dB - + 12dB)
9	-	Conector de controle remoto de nível de áudio



10	-	Conector de saída de áudio negativo (-)
11	-	Conector de saída de áudio positivo (+)
12	-	Indicador da impedância mínima de ligação
13	-	Conector de alimentação positivo (+12VDC)
14	-	Conector de alimentação remota (REM)
15	-	Conector de alimentação negativo (GND)

## DIMENSIONAMENTO ELÉTRICO

Para um correto funcionamento do seu amplificador SounDigital é necessário o dimensionamento adequado do sistema elétrico e dos cabos utilizados.

Na tabela abaixo, é possível determinar a secção mínima adequada dos cabos de aterramento, positivo + 12VDC e de saída de áudio conforme a potência do amplificador.

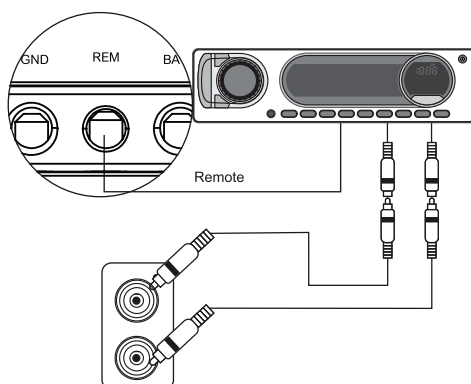
1600 WRMS	CABO POSITIVO (+12VDC)	16mm <sup>2</sup> - 5 AWG	
	CABO NEGATIVO (GND)	16mm <sup>2</sup> - 5 AWG	
	CABO DE SAÍDA DE ÁUDIO	@ 1Ω	2 x 4.0mm <sup>2</sup> - 11 AWG
		@ 2Ω	2 x 2.5mm <sup>2</sup> - 13 AWG
@ 4Ω		2 x 1.5mm <sup>2</sup> - 15 AWG	

Para as conexões da bateria ao amplificador e ao aterramento, utilize cabos de cobre de boa qualidade.

Cabos de CCA não devem ser utilizados.

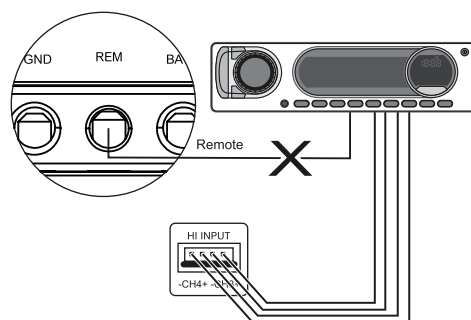
## ENTRADAS DE ÁUDIO

### Entradas RCA



Todas as entradas RCA devem ser conectadas para que o amplificador funcione adequadamente. Se a fonte de sinal for do tipo mono, usar cabo "Y" na entrada.

### Entrada de áudio de alto sinal



Todas as entradas de alto sinal devem ser conectadas para que o amplificador funcione corretamente.

A entrada de alto sinal deve ser usada quando a unidade principal não possuir saídas RCA.

Quando a entrada de alto sinal for utilizada, não é necessário ligar a conexão "remote" do amplificador, este reconhece o sinal de áudio e é acionado por ele. Se sua unidade principal não puder ligar o amplificador através da entrada de alto sinal, a entrada remota deve ser conectada normalmente.



**Warning!**

AS ENTRADA RCA E ENTRADA DE ALTO SINAL NÃO PODEM SER UTILIZADAS SIMULTANEAMENTE, POIS PODEM DANIFICAR O AMPLIFICADOR.



**CUIDADO!**

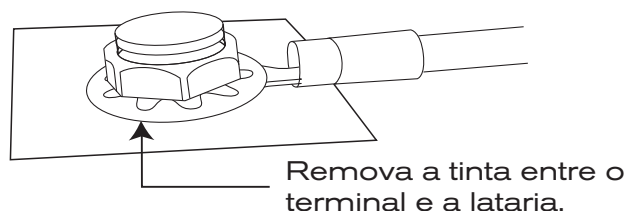
ANTES DA INSTALAÇÃO DE QUALQUER EQUIPAMENTO ELÉTRICO NO VEÍCULO, DESLIGUE O TERMINAL NEGATIVO (-) DA BATERIA PARA EVITAR PRINCÍPIOS DE INCÊNDIO, DANOS AO AMPLIFICADOR E AO PRÓPRIO USUÁRIO.

- Fixe o amplificador de maneira que exista acesso aos conetores.
- Instale no veículo de forma apropriada os cabos de alimentação, partindo da bateria até o porta fusíveis ou disjuntores, utilize o cabo com a secção apropriada. Faça todas as conexões, instale porta fusíveis ou disjuntores, porém sem a colocação dos fusíveis ou com os disjuntores na posição "Desligado".

**CUIDADO!**

O FUSÍVEL/DISJUNTOR DE PROTEÇÃO DEVE SER INSTALADO NO MÁXIMO A 30CM DA BATERIA.

- Conecte a alimentação ao amplificador com a polaridade correta. Conecte todos os terminais positivos (+) que venham dos porta fusíveis ou disjuntores aos conetores positivos do amplificador e todos os cabos negativos (GND) provenientes do ponto de aterramento ao negativo do amplificador.
- O aterramento deverá ser o mais curto possível e deve ser conectado ao chassis do veículo e ao negativo da bateria;

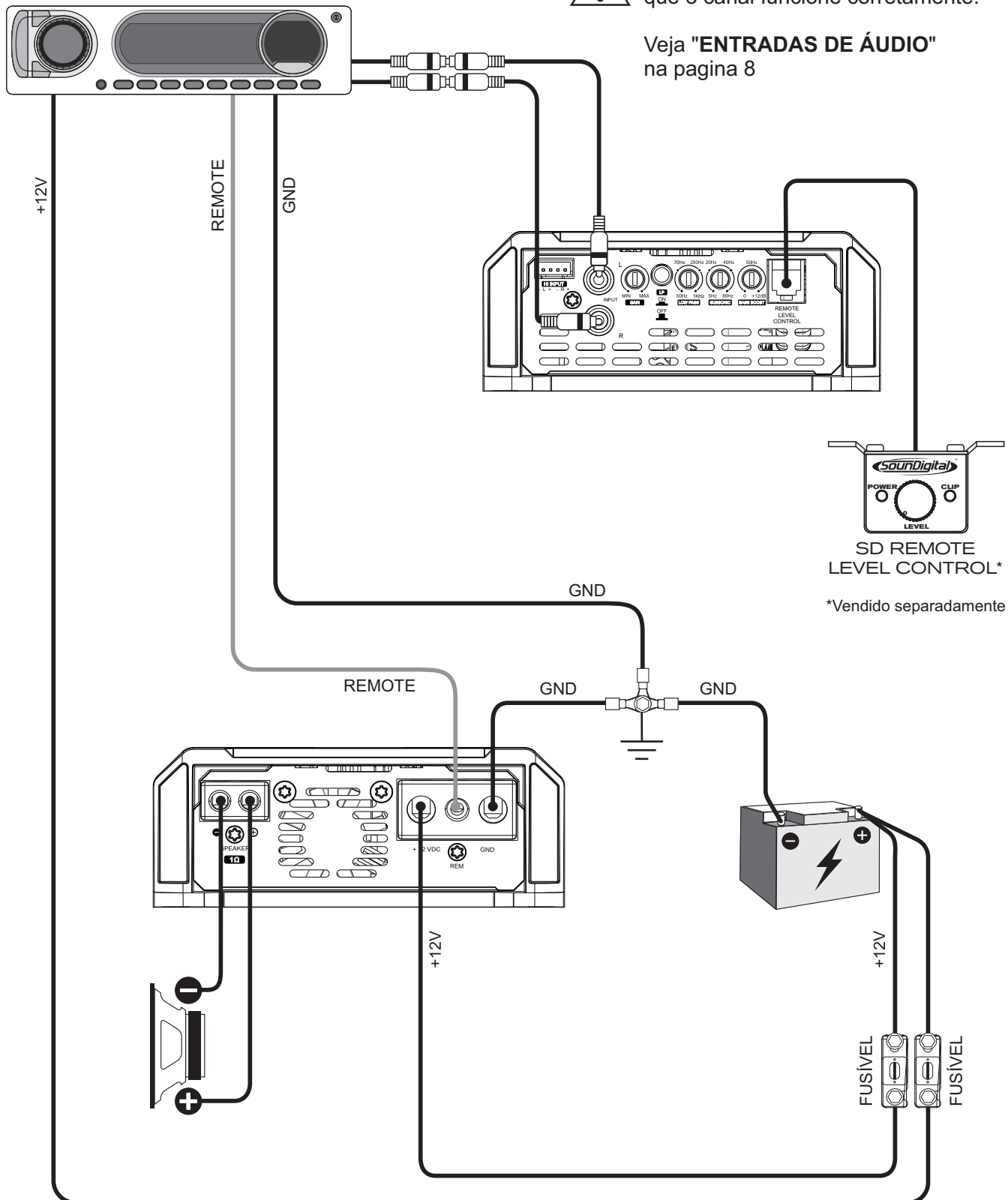


- Instale os cabos de entrada de sinal de maneira apropriada, os cabos de sinal de entrada deverão ser instalados distantes dos cabos de alimentação;
- Conecte os cabos RCA ou cabos de entrada de alto sinal na unidade principal e nos amplificadores.
- Instale os cabos de saída de áudio, com a secção adequada de maneira apropriada e distantes dos cabos de alimentação e de entrada de áudio.
- Conecte os cabos de saída de áudio ao amplificador e aos alto falantes respeitando as polaridades positivas (+) e negativas (-);
- Instale junto aos cabos de alimentação o cabo de alimentação remota com secção de 1,5mm<sup>2</sup> ou maior;
- Conecte o cabo de alimentação remota ao terminal "REM" do amplificador á saída de alimentação remota da unidade principal (quando não estiver usando as entradas de sinal de alto nível);
- Após as conexões dos cabos, antes de alimentar o sistema, verifique se todas as conexões estão corretas e se não existem curto-circuitos entre os cabos e dos cabos ao terra;
- Reconecte o terra das baterias;
- Verifique se a unidade principal esta desligada e então, coloque os fusíveis ou acione os disjuntores.
- Acione a unidade principal e o amplificador ligará o LED indicador de "Ligado" indicando que este está em funcionamento.



Todos os RCA devem ser ligados para que o canal funcione corretamente.

Veja "ENTRADAS DE ÁUDIO" na pagina 8



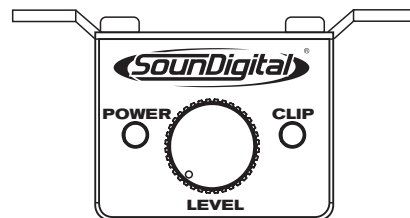
\*Vendido separadamente

Modelo	Impedância Mínima de uso conforme o modelo	
<b>1600.1EVS 1Ω</b>	1Ω	1Ω
<b>1600.1EVS 2Ω</b>	2Ω	2Ω
<b>1600.1EVS 4Ω</b>	4Ω	4Ω

## CONTROLE DE NÍVEL EXTERNO - SD RLC (\*Não incluso)

O SD RLC é um acessório de controle de nível externo fácil de instalar que permite ajustar o nível de amplificadores SOUNDIGITAL que possuem controle de nível remoto.

No SD RLC, você pode ajustar o nível do amplificador sem precisar se inclinar e ajustar a configuração de ganho no amplificador e pode monitorar o LED "CLIP" que também está disponível no acessório.



SD REMOTE  
LEVEL CONTROL\*

## REGULAGEM DO GANHO

Equipamento necessário

- Voltímetro capaz de medir tensão AC;
- Mídia com sinal senoidal de 60Hz gravado á 0dB

### Procedimento de regulagem

- Esse procedimento é o mesmo para os dois controles de ganho;
- Posicione o controle de ganho no mínimo;
- Desconecte os alto-falantes da saída do amplificador;
- Desligue ou posicione em "0" todos os processamentos de áudio (bass, treble, loudness, EQ, etc.);
- Posicione o volume da unidade principal em aproximadamente 3/4 do total.

- Regule no CD player os controles de posicionamento do áudio no centro (controles de fader esquerda e direita);
- Posicione a chave LP em "OFF";
- Reproduza na unidade principal a mídia de 60Hz;
- Meça, com ajuda do voltímetro, a tensão de saída do amplificador nos terminais onde estavam conectados os alto falantes;
- Gire o controle de ganho no sentido horário até a alcançar a tensão observada na tabela abaixo;
- Após a regulagem, desligue a unidade principal e reconecte os alto falantes.

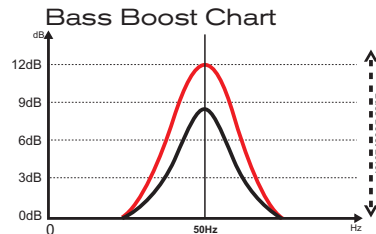
Baixe as mídias para regulagem em <https://soundigital.com.br/downloads/>

MODELO	IMPEDÂNCIA / POTÊNCIA	TENSÃO DE SAÍDA
<b>1600.1EVS 1Ω</b>	1Ω/ 1000W	40.0 V
<b>1600.1EVS 2Ω</b>	2Ω/ 1000W	56.6 V
<b>1600.1EVS 4Ω</b>	4Ω/ 1000W	80 V

## Usando Bass Boost

A configuração Amplifier Bass Boost permite que o usuário aumente a intensidade do som em baixas frequências do sistema de som, onde a intensidade do boost pode ser ajustada.

Este é um circuito tipo equalizador semi-paramétrico com valor "Q" fixo, com ajuste de aumento de intensidade de 0 a +12dB (16 vezes), e frequência central do filtro em 50Hz, tornando-o versátil para vários tipos de sistemas de som.



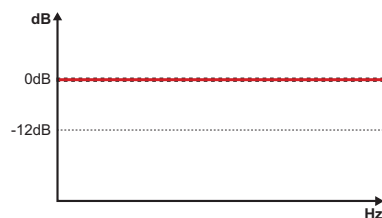
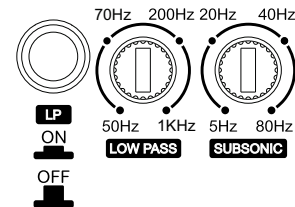
## Como ajustar o Bass Boost

Reproduza sua música favorita e defina a intensidade de aumento entre 0dB e +12dB no nível de controle variável de acordo com sua preferência.

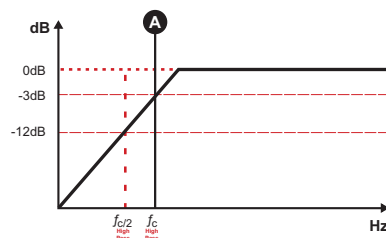


## Como ajustar os Crossovers

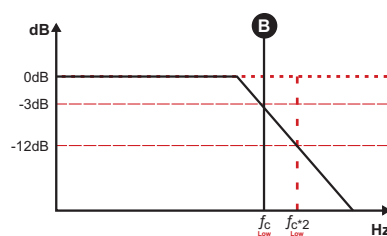
Para aplicação de faixa completa, selecione a tecla LP na posição "OFF" e o controle variável "SUBSONIC" em 5Hz. Todas as frequências serão reproduzidas conforme figura abaixo;



Para definir o controle da variável "SUBSONIC" entre 5Hz e 80Hz ("A") onde você deseja realizar o filtro de corte subsônico;



Ajuste no controle variável "LOW" entre 50Hz e 1KHz ("B") onde deseja realizar o filtro de corte passa-baixa e selecione a tecla "LP" na posição "ON".



PARÂMETROS	1600.1 EVOS 1Ω	1600.1 EVOS 2Ω	1600.1 EVOS 4Ω
Potência RMS @ 4Ω*	697W	1056W	1600W
Potência RMS @ 2Ω*	1056W	1600W	N/A
Potência RMS @ 1Ω*	1600W	N/A	N/A
Resposta de frequência (-3db)	5Hz ~ 25kHz	5Hz ~ 25kHz	5Hz ~ 25kHz
Filtro subsônico	5Hz ~ 80Hz	5Hz ~ 80Hz	5Hz ~ 80Hz
Filtro passa baixa	50Hz ~ 1kHz	50Hz ~ 1kHz	50Hz ~ 1kHz
Reforço de graves	0dB ~ 12dB @ 50Hz	0dB ~ 12dB @ 50Hz	0dB ~ 12dB @ 50Hz
Tensão de alimentação	9V ~ 16V	9V ~ 16V	9V ~ 16V
Relação sinal-ruído	93.7dB	95dB	93.4dB
Sensibilidade de entrada	0.2V ~ 2V	0.2V ~ 2V	0.2V ~ 2V
Consumo musical	75A	71A	69.4A
Consumo com carga resistiva	149A	143A	138.8A
Eficiência total	85%	89%	91.5%
Fator de amortecimento	>2000	>2000	>2000
Cabo de alimentação	16mm <sup>2</sup> (5AWG)	16mm <sup>2</sup> (5AWG)	16mm <sup>2</sup> (5AWG)
Cabo de saída de áudio	2 x 1.5 mm <sup>2</sup> 15 AWG	2 x 1.5 mm <sup>2</sup> 15 AWG	2 x 1.5 mm <sup>2</sup> 15 AWG
Fusível (uso musical)	80A	80A	80A
Bateria recomendada	80Ah	80Ah	80Ah

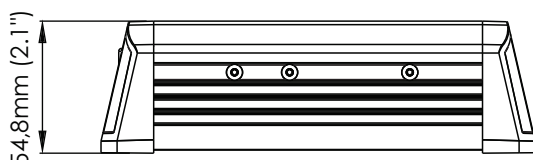
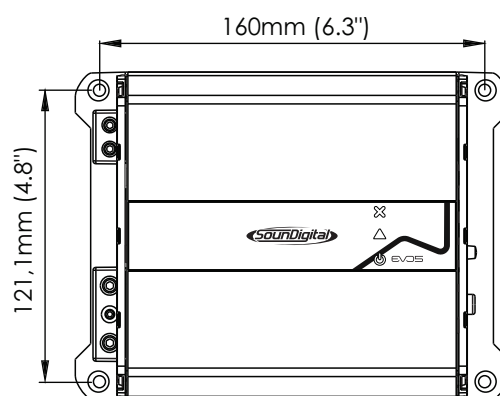
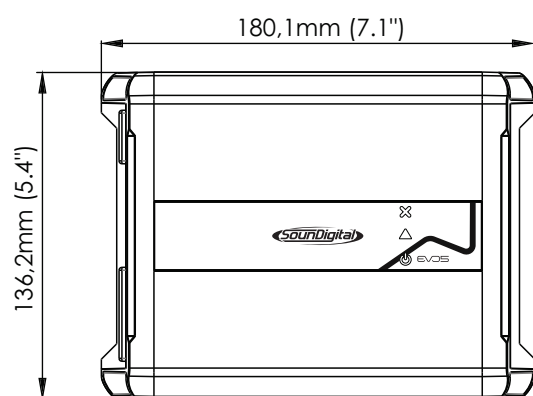
\*Potência em 12,6V @ 60Hz com THD máximo de 1%

\*O uso de fusível de proteção a uma distancia máxima de 30cm da bateria é obrigatório.



**REAL POWER NUMBERS**  
**CTA-2006 INDUSTRY STANDARDS**

## DADOS DIMENSIONAIS



PESO LÍQUIDO (1,13 kg)

PESO BRUTO (1,21 kg)



YOUR MUSIC. **YOUR POWER.**

CÓD.: 1000750311-002/MAIO 2022



Consumer  
Technology  
Association™



[WWW.SOUNDIGITAL.COM.BR](http://WWW.SOUNDIGITAL.COM.BR)



[SOUNDIGITALBRASIL](https://www.facebook.com/SOUNDIGITALBRASIL)



[SOUNDIGITAL](https://www.instagram.com/SOUNDIGITAL)