

GROUND ZERO®

GERMAN ENGINEERING



PLUTONIUM SERIES

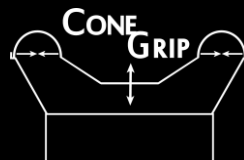
HIGH POWER SUBWOOFER

GZPW 18C

Anleitung / Owner's manual

Ausstattungsmerkmale / Features

- High-Power Subwoofer
 - Klippel® optimiert
 - Carbon-Membran & Staubschutzkappe
 - Strömungsoptimierter Aluminiumgusskorb
 - 75 mm 8-Lagen Flachdraht CCA Schwingspule
 - ConeGrip Sicke für straffe Membranführung
 - 6-lagige 25cm Zentrierung
 - Massive Push-Terminals
 - Keine Polkernventilierung – bessere Spulenkühlung
-
- High power subwoofer
 - Klippel® optimized
 - Carbon cone & dust cap
 - Airflow optimized aluminum cast basket
 - 3" 8-layer flatwire CCA voice coil
 - ConeGrip surround for tight cone-guidance
 - 6-layer 10" spider
 - Massive push terminals
 - No pole ventilation – improved voice coil cooling



Anleitung / Owner's manual

GROUND ZERO GZPW 18C

Einleitung / Introduction

Vielen Dank, dass Sie sich für ein GROUND ZERO Produkt entschieden haben! Wir wünschen Ihnen viel Freude mit ihrem neuen Produkt aus der PLUTONIUM Serie. Die Bedienungsanleitung beinhaltet alle notwendigen Informationen zur Verwendung dieses Produktes. Bitte lesen sie diese daher sorgfältig durch, um das bestmögliche Ergebnis zu erzielen. Fragen zum Produkt beantwortet der Fachhandel oder unser Customer Support. Subwoofer sind ein wichtiger Bestandteile Ihres Car-Audio-Systems. Bitte bedenken Sie jedoch, dass diese ihre volle Leistungsfähigkeit nur erreichen können, wenn alle weiteren Komponenten des gesamten Systems sorgfältig aufeinander abgestimmt sind. Daher wird empfohlen, für die Zusammenstellung der Anlage sowie deren Einbau und Abstimmung den Fachhandel oder eine spezialisierte Fachwerkstatt aufzusuchen.

Thank you for choosing a great GROUND ZERO product! We hope you will enjoy this product from the PLUTONIUM series.

This owner's manual contains information you need to use this product. Please read it carefully in order to achieve the best possible result. Your car audio specialist or our customer support will answer further questions about the product and its use.

Subwoofers are an important part of your car audio system. Please keep in mind, however, that they can only achieve their full performance if all other components of the entire system are carefully coordinated with one another. It is therefore recommended consulting a car audio specialist dealer or workshop for the assembly of the system and its installation and sound adjustments.

PLUTONIUM Series – Ultimate Performance



Alle Produkte der GROUND ZERO PLUTONIUM Serie beeindruckten durch High-End Klang und höchste Verarbeitungsqualität sowie durch hohe Belastbarkeit. Alle diese Eigenschaften der Produkte gelten während der Entwicklung als stets gesetzte Zielvorgabe. Um diese zu erreichen, kommen viele außergewöhnliche Bauteile und Technologien zum Einsatz. Die technischen, elektrischen und mechanischen Eigenschaften der Produkte überzeugen hierdurch sowohl bei den vielen weltweit stattfindenden Klangwettbewerben und genügen mit ihren herausragenden Klangfähigkeiten bei der Audiowiedergabe auch den höchsten Ansprüchen unserer Kunden. Erst nach einer Reihe an umfassenden Tests und Prüfungen werden sie an globale GROUND ZERO Partner und den Fachhandel ausgeliefert. Die PLUTONIUM Serie umfasst Hochtöner, Mittel- und Tief-/Mittelton-Lautsprecher und Subwoofer auf klanglich außerordentlich hohem Niveau. Viele Produkte der PLUTONIUM Serie wurden bereits international ausgezeichnet.

Each product belonging to the GROUND ZERO PLUTONIUM series impresses with high-end sound and highest processing quality as well as huge power handling. All these properties of the products are considered to be a constant target during the development. Many particular components and technologies are used to achieve this target. The technical, electrical and mechanical properties of the products are convincing both at many sound competitions that take place worldwide and, with their outstanding sound capabilities in audio reproduction, also meet the highest demands of our customers. Only after a series of comprehensive tests and inspections are they delivered to global GROUND ZERO partners and retailers. The PLUTONIUM series includes a tweeter, midrange, midwoofer and subwoofer with an extraordinarily sound quality. Consequently, many products of the PLUTONIUM series have already received international awards.

Allgemeine Einbauhinweise / General installation note

- Niemals Löcher in den Tank, die Bremsleitung, Kabel oder andere wichtige Fahrzeugteile bohren!
- Kabel niemals über scharfe Kanten führen, die zu Beschädigungen führen könnten
- Signal- und Lautsprecherkabel nicht in der Nähe von Antennen-Elektronik oder Antennenkabel verlegen, die für den Radioempfang wichtig sind
- Signal- und Lautsprecherkabel weitestgehend getrennt von stromführenden Kabeln verlegen
- *Never drill a hole to the vehicle's gas tank or brake lines, to wirings or any other important vehicle parts!*
- *Never pass wires over sharp edges or vehicle parts to avoid any kind of damage*
- *Keep the wiring away from the antenna and electronic devices contributing to radio reception*
- *Lay the power supply wiring always separated from speaker wiring to avoid disturbance*
- *Use adequately dimensioned power and speaker wires to connect the component*

Sicherheitshinweise / Safety instructions

Sicherheitshinweise: Halten Sie alle Teile des Lieferumfangs sowie die Verpackung von Kindern und Haustieren fern, um Unfälle und Erstickungsgefahr zu vermeiden. Dauerhaft hohe Lautstärkepegel von über 85 dB können zu irreparablen Schäden des Gehörs führen. Musikanlagen mit hoher Verstärkerleistung können Pegel von 130 dB oder mehr erreichen. Hohe Lautstärkepegel können außerdem die Wahrnehmung von wichtigen Verkehrsgereuschen behindern und vom Verkehrsgeschehen ablenken. Die Ground Zero GmbH sowie deren Vertriebspartner übernehmen ausdrücklich keine Verantwortung für Gehörschäden, körperliche Schäden oder jegliche Sach- und Folgeschäden, die aus dem unsachgemäßen oder unbedachten Gebrauch oder durch eine nicht fachgerechte Art und Weise der Installation seiner Produkte entstehen. Insbesondere verfallen jegliche Ansprüche durch die Verwendung unter Wettbewerbsbedingungen.

Herstellererklärung: Hiermit erklärt die Ground Zero GmbH, dass dieses Produkt mit den Regeln folgender EU-Direktiven (einschließlich aller anwendbaren Änderungen) konform ist: 2011/65/EU RoHS2 und 2023/988/EU Richtlinie über die allgemeine Produktsicherheit.

Der vollständige Text der EU-Konformitätserklärung ist auf www.ground-zero-audio.com verfügbar. Lautsprecher enthalten magnetisierte Metalle sowie teils wertvolle Rohstoffe und dürfen daher nicht über den normalen Hausmüll entsorgt werden. Defekte oder nicht weiter benötigte Komponenten sollten nach Ende der Lebensdauer zu einer lokalen Recyclingeinrichtung gebracht werden.

Safety instructions: Keep all parts of the content and the packaging away from children and pets to avoid accidents and the risk of suffocation. Permanently extreme levels of over 85 dB can lead to irreparable damage to the hearing. Music systems with high amplifier output power can reach levels of 130 dB or more. Extreme levels can also hinder the perception of important traffic noises and distract from what is happening on the road. Ground Zero GmbH and its sales partners expressly assume no responsibility for hearing damage, physical damage or any damage to property or consequential damage resulting from improper or careless use or improper installation of its products. In particular, any claims are forfeited through the use under competitive conditions.

Manufacturer's declaration: Hereby, Ground Zero GmbH declares that this product conforms to the rules of the following EU directives (including all applicable changes): 2011/65 / EU RoHS2 and 2023/988 / EU directive on general product safety.

The full text of the EU declaration of conformity is available at www.ground-zero-audio.com. Loudspeakers contain magnetized metals and some valuable raw materials and must not be disposed of with normal household waste. Please leave defective or no longer required

Garantie und Gewährleistungsbestimmungen / Terms of warranty

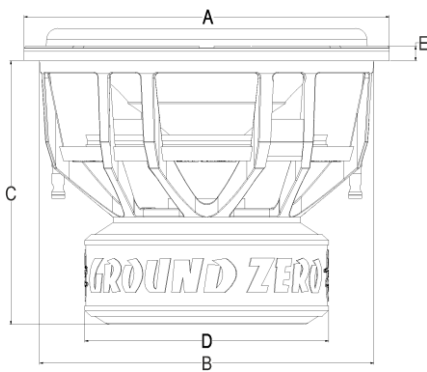
Die Gewährleistung entspricht der gesetzlichen Regelung. Eine Rücksendung kann nur nach vorheriger Absprache und in der Originalverpackung erfolgen. Bitte unbedingt einen maschinell erstellten Kaufbeleg und eine Fehlerbeschreibung beilegen. Von der Gewährleistung ausgeschlossen sind Defekte, die durch Überlastung, unsachgemäße Behandlung oder bei Teilnahme an Wettbewerben entstanden sind. Wir behalten uns das Recht vor, zukünftig nötige Änderungen oder Verbesserungen an dem Produkt vorzunehmen, ohne den Kunden darüber zu informieren.

The limited warranty for this product is covered by GROUND ZERO's regional distribution partners and their terms and conditions. For further information contact your local retailer or distributor.

GROUND ZERO GZPW 18C

Technische Daten / Specifications and dimensions

	GZPW 18C
Voice coil diameter (mm / inch)	75mm / 3"
Impedance (Ohm)	2 x 1
R _s (Ohm)	1.51
F _s (Hz)	34
Q _{ms}	9.266
Q _{es}	0.391
Q _{ts}	0.375
Le (mH)	2.508
V _{as} (Liter / cu.ft.)	29.44 / 1.03
MMS gr	1344
X _{max} (mm / inch)	80/ 3.15
SPL (1w/1m)	88
BL (Tesla - m)	34.25
Sd (cm ²)	1195
Power handling (Watts RMS/SPL)	6000
Empfohlene Verstärkerleistung / Recommended amplifier power	4000-6000 WRMS

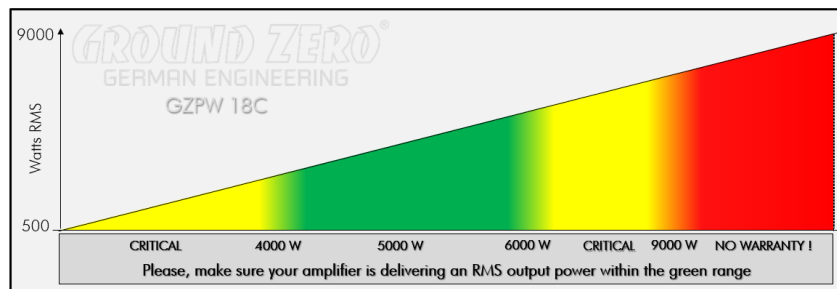


A	465 mm / 18.3"
B	428 mm / 16.85"
C	310 mm / 12.2" *)
D	280 mm / 11.02"
E	10 mm / 0.39" + 7mm / 0.28" (Ring)

*) Keine Polkernventilierung – kein Abstand zur Rückwand nötig
No pole ventilation – no gap to rear wall necessary

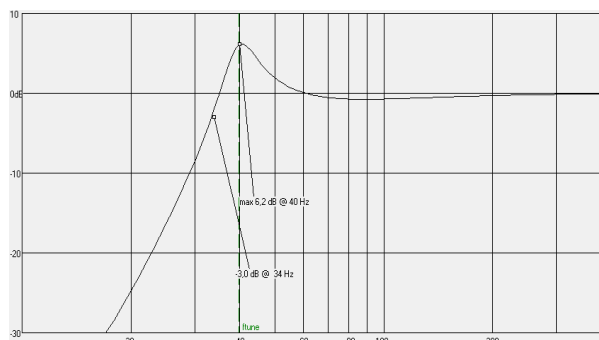
Lochkreisdurchmesser / pitch circle diameter: 441 mm / 17.36"

Leistungsempfehlung / Recommended power handling



Gehäuseempfehlung* / Enclosure recommendation*

	GZPW 18C
Bassreflex / vented	120 Liter netto / 4.09 cu.ft. net Recommended enclosure
Port (dimensions)	470 x 50 mm / 18.5 x 1.96" oder / or 3x 100 mm / 4" round
Portlänge / port length	300 mm / 11.8"
F ₃ (-3 dB)	34 Hz



* Die hier aufgeführten Gehäusevorschläge sind nur einige, der möglichen Varianten. Bitte beachten Sie zudem, dass die finale Abstimmung, speziell die Port Längen je nach Fahrzeug und eigenem Geschmack variiert werden sollten.

* Above-mentioned enclosure recommendations are just a few possible variations. Please note that you should find the perfect tuning, especially port length, based on your car and own taste.

GROUND ZERO GZPW 18C

Verified with KLIPPEL®



GROUND ZERO verwendet das weltweit anerkannte **KLIPPEL® R&D Analyzer KA3** System für die Lautsprecher- und Subwooferentwicklung in Deutschland sowie für das QC-Reporting der meisten Produktionslinien während der Fertigung. Die Ergebnisse der LPM- und LSI-Messungen sind die Grundlage für die Bewertung und Überprüfung der Weiterentwicklung, für alle praktischen Anwendungen perfekt funktionierende Produkte anbieten zu können. Kontinuierliche Aus- und Weiterbildungen unserer Mitarbeiter sorgen für höchstmögliche Qualifikation. KLIPPEL® ist ein eingetragenes Warenzeichen der KLIPPEL GmbH

*GROUND ZERO is using the worldwide accepted **KLIPPEL® R&D Analyzer KA3** measurement system for speaker development during the German in-house development as well as for QC reporting for most production lines at the factory. The results of LPM and LSI measurements are the basis for evaluating and verifying further development enabling to offer perfectly working products in any practical application. Continuous and advanced trainings for development employees ensure the highest possible qualification.*

KLIPPEL® is a registered trademark of KLIPPEL GmbH

Developed with LOUDSOFT



Ground Zero verwendet zur Entwicklung die Simulationssoftware **FINECone**, **FINEMotor** und **FINESuspension**. Diese Tools ermöglichen durch FEM-Berechnungen eine optimale Auslegung von Membranformen, Membranmaterialien, Magnetantrieben, Sicken- und Zentrierspinnen. Sie sind Teil einer modernen Lautsprecherentwicklung.

LOUDSOFT ist ein Produkt der Loudsoft Ltd. ApS Dänemark

*Ground Zero uses simulation software **FINECone**, **FINEMotor** and **FINESuspension** for development. These tools allow optimal design of cone shapes, cone materials, magnet drives, surrounds and spiders through FEM calculations. They are part of a modern loudspeaker development.*

LOUDSOFT is a product of Loudsoft Ltd. ApS Denmark

Respect the Music



Musik hören kann unter anderem emotional, beeindruckend, entspannend oder unterhaltsam sein. Dabei spielt es kaum eine Rolle, welche Art von Musik der jeweils persönliche Favorit ist, also ob es sich um instrumentale Musik, Jazz, Electro, Latin, Klassik, Rock oder eine andere Musikrichtung handelt. Die Wiedergabequalität bei dem jeweils gewünschten Pegel spielt dabei hingegen eine wichtige Rolle. Manche Musik verlangt nach gehobenen Pegeln, während andere eher leisere Töne bevorzugt. GROUND ZERO berücksichtigt all die unterschiedlichen Wünsche der Kunden bei der Entwicklung neuer Produkte. Hierbei gilt stets die Zielsetzung, einen möglichst realistischen Sound zu erzeugen und damit die Seele der Musik und die Intention des Künstlers zu vermitteln. Zu einem einzigen Satz zusammengefasst: RESPECT THE MUSIC!

Listening to music can be emotional, impressive, relaxing or enjoyable. At that, it doesn't really matter what kind of music is the personal favorite, whether it's Instrumental, Jazz, Electro, Latin, Classic, Rock or any other music direction. However, audio reproduction quality at each desired volume is elementary. Some music styles require higher levels while others prefer the soft tones. GROUND ZERO considers all the different wishes of customers during the development of new products. Along with this, the target is to create the most realistic sound, to transfer the soul of the music and the intention of the performer. Summarized to one phrase: RESPECT THE MUSIC!



GROUND ZERO Produkte werden in Deutschland entwickelt
GROUND ZERO products are engineered in Germany

GROUND ZERO – Internationaler Sponsor der
GROUND ZERO - international sponsor of



Ground Zero GmbH
Erlenweg 25 - 85658 Eggenmating - Germany
Tel. +49 (0)8095 / 873 83 -0
www.ground-zero-audio.com



PLUTONIUM SERIES